

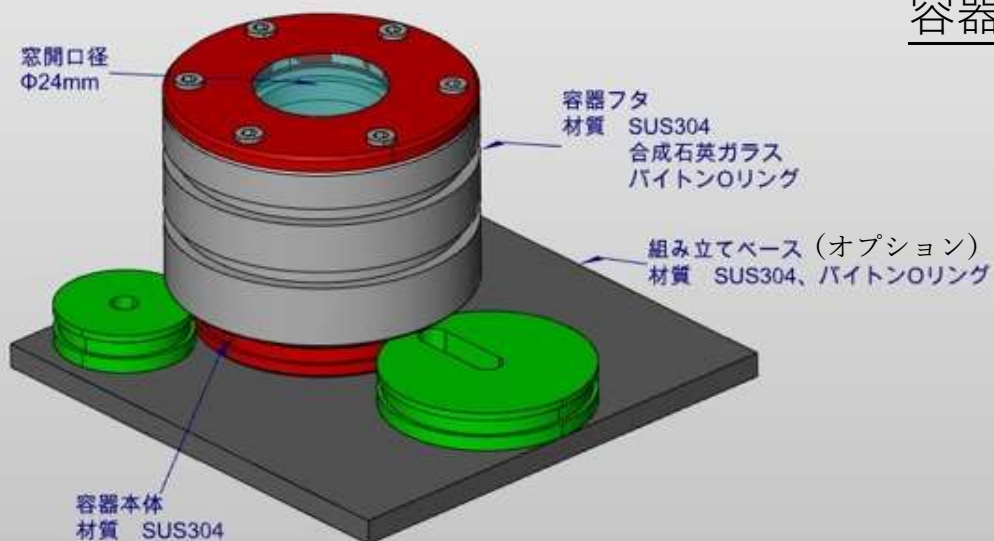
# 大気遮断型試料輸送容器

型式: FFTC v2

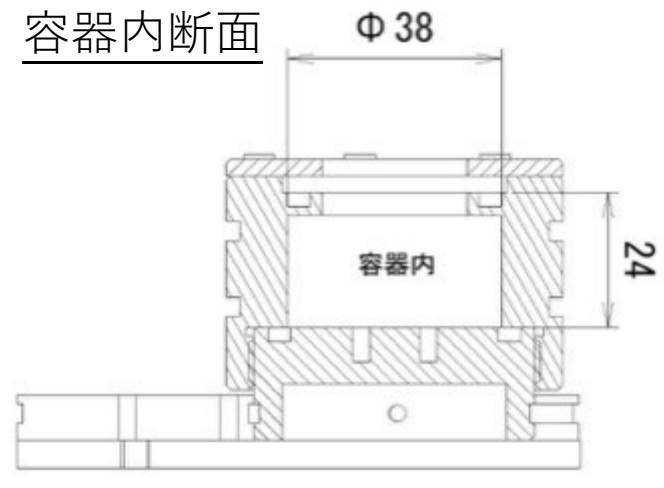


**【製品概要】**大気遮断環境を数日間維持。ビューポートから内部の状態観察が可能。  
ステンレス鋼・石英ガラス・フッ素ゴムのみ構成により、超純水及び有機溶媒での洗  
浄が可能。各種試料保持用オプションを用意。

## 容器概略図



## 容器内断面



## 佐藤精機株式会社

〒671-1261

兵庫県姫路市余部区下余部 240-6

TEL: 079-274-1047 FAX: 079-273-6964

sscho@d1.dion.ne.jp

<http://ssc-e.co.jp/>

本カタログの記載内容は予告なく変更する場合があります。

Ver. 20190515

# 大気遮断型試料輸送容器

## 型式:FFTC v2



### 【製品構成】

- ・ フタ (FFTC-CAP, x1, SUS304)
- ・ ベース (FFTC-BASE, x1, SUS304)
- ・ Oリング (シール用 x2、スリップ防止 x2) (フッ素ゴム)
- ・ ボルト (x6, SUS316L)
- ・ ビューポート用窓 (x1, 合成石英 厚さ 3mm)

※ 通し番号の刻印がフタ、本体に入ります

### 【オプション部品】

#### ○石英容器ホルダセット

- |               |   |             |                                    |
|---------------|---|-------------|------------------------------------|
| FFTC-QZHLD-AP | : | φ10 石英容器ホルダ | (石英容器を固定するためのジグ)                   |
| FFTC-QZHLD-BP | : | φ15 石英容器ホルダ | (石英容器を固定するためのジグ)                   |
| FFTC-QZSPC    | : | スペーサー       | (石英容器ホルダをかさ上げして窓に近づけ、外部から観察しやすくする) |

- |            |   |            |
|------------|---|------------|
| FFTC-QZC-1 | : | 1mm 深さ石英容器 |
| FFTC-QZC-2 | : | 2mm 深さ石英容器 |
| FFTC-QZC-3 | : | 3mm 深さ石英容器 |

#### ○ピンホルダセット

- |             |   |                                 |
|-------------|---|---------------------------------|
| FFTC-PIN-F  | : | 試料用ピン固定具 (3mm 径のロッドを固定する)       |
| FFTC-PIN-01 | : | 試料用ピン (真鍮の 3mm 径のロッド)           |
| FFTC-PIN-02 | : | 試料用段付きピン (針試料を固定するための 3mm 径ロッド) |

#### ○その他

- |                    |   |                              |
|--------------------|---|------------------------------|
| FFTC-GAUGE         | : | 輸送容器ネジ基準片 (ねじ部の精度を評価する為のゲージ) |
| FFTC-VCPP          | : | 輸送容器用真空ポート (内部を真空排気するためのセット) |
| FFTC-BLD           | : | 輸送容器組立ベース (蓋をするための補助ジグ)      |
| 大気遮断型試料輸送容器 取扱説明動画 | : | 開封・封入・エマージェンシー               |

## オプション使用例

### ○ピンホルダセット

試料用(段付き)ピン (FFTC-PIN01,FFTC-PIN-02) + 試料用ピン固定具 (FFTC-PIN-F) (針及び2mm径シリコンチューブは付属していません)



### ○石英容器ホルダセット

Φ15 石英容器ホルダ (FFTC-QZHLD-BP) + 石英ホルダ (FFTC-QZC-2)



組み立て後全景

内部構造 (石英容器を挟み、上からワッシャで抑える)



FFTC ベースにそのままネジ止めできます

# 大気遮断型試料輸送容器 オプション



・ FFTC-GAUGE : 輸送容器ネジ基準片

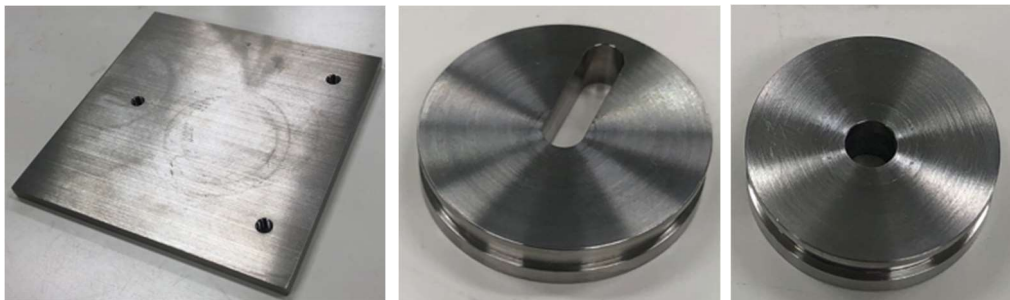


・ FFTC-VCPP : 輸送容器用真空ポート



FFTC-VCPP O シール平行ネジ継ぎ手 ステンレスバルブ

・ FFTC-BLD : 輸送容器組立ベース



FFTC-BLDB-1

-2

-3



O リング 1



O リング 2



ローレットネジ

・ FFTC-QZHLD-AP :  $\phi 10$  石英容器ホルダ



FFTC-QZHLD-AP-1

-2 and -3



-4

低頭六角穴付きボルト

・ FFTC-QZHLD-BP :  $\phi 15$  石英容器ホルダ



FFTC-QZHLD-BP-1

-2 and -3



-4

低頭六角穴付きボルト

・ FFTC-QZSPC : 石英容器ホルダ用スペーサー

---



FFTC-QZSPC 低頭六角穴付きボルト

・ FFTC-PIN-F : 試料用ピン固定具

---



FFTC-PIN-FM 低頭六角穴付きボルト

・ FFTC-PIN-01 : 試料用ピン

---



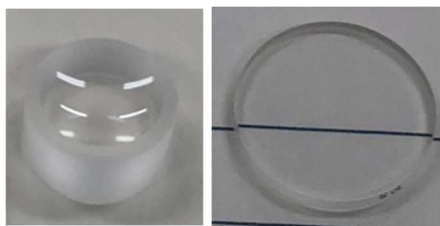
・ FFTC-PIN-02 : 試料用ピン (段付き)

---



・ FFTC-QZC-1       :       1mm 深さ石英容器

---



深さ 1mm 容器   深さ 1mm 容器フタ

・ FFTC-QZC-2       :       2mm 深さ石英容器

---



深さ 2mm 容器   深さ 2mm 容器フタ

・ FFTC-QZC-3       :       3mm 深さ石英容器

---



深さ 3mm 容器   深さ 3mm 容器フタ

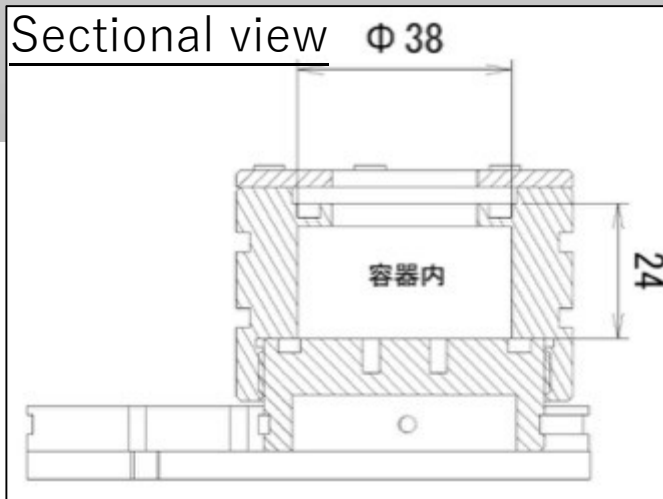
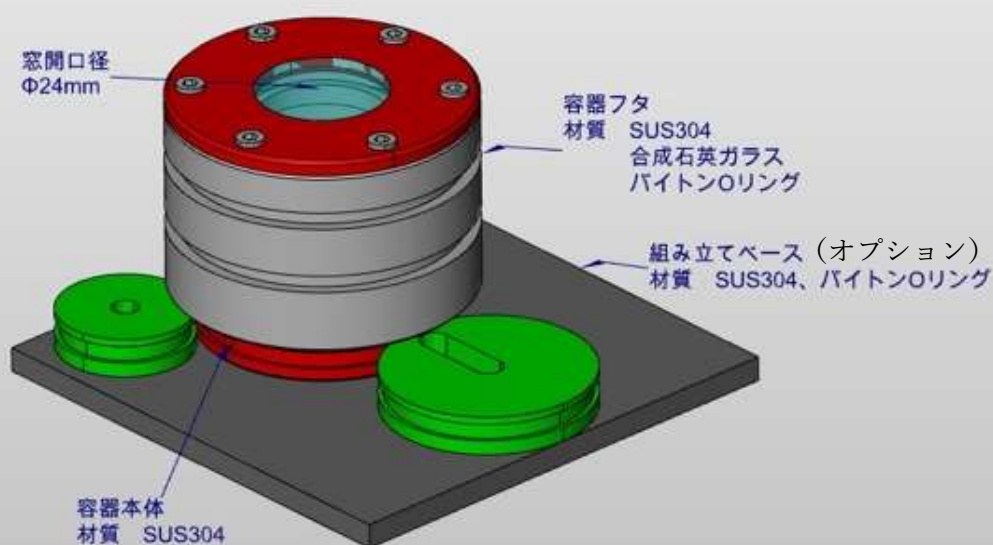




# Air shielding sample transport container

## Model : FFTC v2

**【Product summary】** The container keeps an air blocking environment for several days. A viewport is available. The constituitions are stainless steel, quartz glass and fluoro rubber. Ultra pure water and organic solvents are available for washing and cleaning. Various sample holding options are available.



## Sato Seiki Co. Ltd.

Shimoyobe 240-6, Yobe-ku, Himeji,  
Hyogo 671-1261 Japan  
TEL:+81-79-274-1047,  
FAX:+81-79-273-6964  
sscho@d1.dion.ne.jp  
<http://ssc-e.co.jp/>

The product specifications are subject to alteration without notice for the purpose of product improvement.

Ver. 20190515

# Air shielding sample transport container

## Model : FFTC v2



### 【Component】

- Cap (FFTC-CAP, x1, SUS304)
- Base (FFTC-BASE, x1, SUS304)
- O-rings (x2 seal, x2 anti-slip) (Fluoro rubber)
- Bolts (x6, SUS316L)
- Viewport (x1, Silica glass, 3mm-thick)
- \* Serial numbers are marked on Cap and Base.

### 【Option list】

#### Quartz holder set

FFTC-QZHLD-AP	:	$\phi$ 10 Quartz container holder
FFTC-QZHLD-BP	:	$\phi$ 15 Quartz container holder
FFTC-QZSPC	:	A spacer for Quartz container holder
FFTC-QZC-1	:	Quartz container 1mm-depth
FFTC-QZC-2	:	Quartz container 2mm-depth
FFTC-QZC-3	:	Quartz container 3mm-depth

#### Pin holder set

FFTC-PIN-F	:	Sample pin fixture
FFTC-PIN-01	:	Sample pin (straight)
FFTC-PIN-02	:	Sample pin (stepped)

#### Etc.

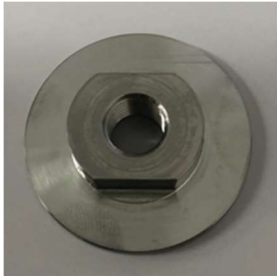
FFTC-GAUGE	:	Screw reference piece
FFTC-VCPP	:	Vacuum port
FFTC-BLD	:	Assembly base
FFTC-Video	:	Opening, Closing, and Off-nominal case

# Air shielding sample transport container: Options

FFTC-GAUGE : Screw reference piece



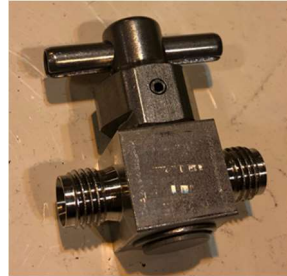
FFTC-VCPP : Vacuum port



FFTC-VCPP

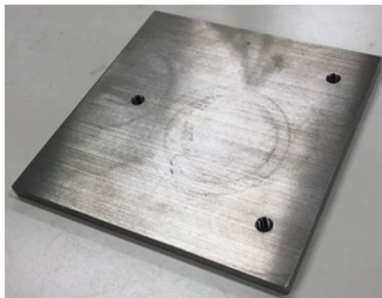


O-seal connector



SUS valve

FFTC-BLD : Assembly base



FFTC-BLDB-1



-2



-3



O-ring 1



O-ring 2



knurled screws

FFTC-QZHLD-AP :  $\phi$  10 Quartz container holder



FFTC-QZHLD-AP-1

-2 and -3



-4

Hexagon Socket Low Head Cap Screws

FFTC-QZHLD-BP :  $\phi$  15 Quartz container holder



FFTC-QZHLD-BP-1

-2 and -3



-4

Hexagon Socket Low Head Cap Screws

FFTC-QZSPC : A spacer for Quartz container holder



FFTC-QZSPCP Hexagon Socket Low Head Cap Screws

FFTC-PIN-F : Sample pin fixture



FFTC-PIN-FM Hexagon Socket Low Head Cap Screws

FFTC-PIN-01 : Sample pin (straight)

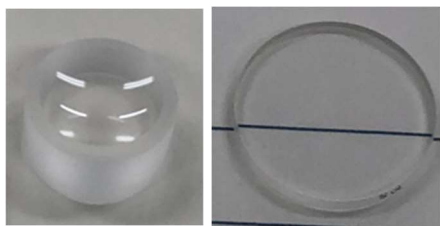


FFTC-PIN-02 : Sample pin (stepped)



FFTC-QZC-1 : Quartz container 1mm-depth

---



1mm depth dish cover

FFTC-QZC-2 : Quartz container 2mm-depth

---



2mm depth dish cover

FFTC-QZC-3 : Quartz container 3mm-depth

---



3mm depth dish cover